

ASBESTINVENTARISATIE

conform Certificatieschema voor de Procecertificaten Asbestinventarisatie en Asbestverwijdering als bedoeld in artikel 4.26 van de Arbeidsomstandighedenregeling

Opdrachtgever:	KleurrijkWonen
Adres onderzoekslocatie:	Prins Willem-Alexandersingel 87 te Beesd Woning
Opdrachtnemer:	SGS Search Ingenieursbureau B.V. (07-D070109)
Deskundig Inventariseerder Asbest (DIA):	Nadirson Gomes (51E-110224-513110)
Intern Projectverantwoordelijke (IP):	Viktoria van Velden
Technisch Eindverantwoordelijke (TE):	Paul Verbossen (51E-150923-513015)
Datum rapport	05-03-2025
Status rapport:	Definitief
Werkordernummer:	24.25.01487



Projectgegevens

Adres onderzoekslocatie

Werkordernummer

Datum onderzoek

Opdrachtgever

Opdrachtgever

Contactpersoon

Bezoekadres

Postcode en plaats

Telefoonnummer

Opdrachtnemer

Opdrachtnemer

Contactpersoon opdrachtnemer

Bezoekadres

Postcode en plaats

Telefoonnummer

Website

E-mail

Certificaatnummer

SCA-code

Deskundig Inventariseerder Asbest (DIA)

Details rapportage

Datum rapport

Rapport geldig tot

Gecontroleerd door

Opgesteld door

Technisch Eindverantwoordelijke (TE)

Handtekening technisch eindverantwoordelijke

Prins Willem-Alexandersingel 87 te Beesd

Woning

24.25.01487

03-03-2025

KleurrijkWonen

Dienst Mutatieservice

Laan van Westroijen 6

4003 AZ TIEL

SGS Search Ingenieursbureau B.V.

Astrid van Heeswijk

Meerstraat 7

5473 ZH Heeswijk

+31 88 214 6600

www.sgssearch.nl

nl.search.kwaliteitasbest@sgs.com

07-D070109

07-D070109.01

Nadirson Gomes (51E-110224-513110)

05-03-2025

05-03-2028 (*)

Viktoria van Velden

Nadirson Gomes

Paul Verbossen

SGS Search Ingenieursbureau B.V.

Heeswijk (hoofdkantoor)Meerstraat 2, Postbus 83
5473 ZH Heeswijk (N.Br.)**Amsterdam**Petroleumhavenweg 8
1041 AC Amsterdam**Groningen**Stavangerweg 21-23
9723 JC Groningen**Spijkenisse**Molledijk 18
3208 LA Spijkenisse

Tel. +31 (0)88 214 66 00

ingenieursbureau@sgssearch.nl
www.sgssearch.nl

(*) Mits het rapport aansluit bij de actuele situatie en de geldende regelgeving.

Niet-gerapporteerd asbest?

Mocht u onverhoopt niet-gerapporteerd asbest aantreffen, dan kunt u uiteraard telefonisch contact met ons opnemen. Voor onze continue kwaliteitsverbetering verzoeken wij u niet-gerapporteerd asbest tevens te melden via nl.search.kwaliteitasbest@sgs.com.

Aan zogenoemde conceptrapporten kunnen geen rechten worden ontleend. Alleen het definitieve asbestinventarisatie rapport is rechtsgeldig. Vermenigvuldiging of publicatie van dit rapport mag alleen in zijn geheel en na schriftelijke goedkeuring van SGS Search Ingenieursbureau B.V. SGS Search Ingenieursbureau B.V. is gecertificeerd door Normec Certification B.V. voor het uitvoeren van asbestinventarisaties onder certificaatnummer 07-D070109. Op al onze aanbiedingen, overeenkomsten en werkzaamheden zijn de toepasselijke algemene voorwaarden van toepassing.

SAMENVATTING EN CONCLUSIE

In opdracht van KleurrijkWonen is een asbestinventarisatie uitgevoerd aan de Prins Willem-Alexandersingel 87 te Beesd.

Algemene informatie	
Aanleiding van het onderzoek:	Verkoop
Doel van het onderzoek	Het in kaart brengen van alle asbestverdachte materialen voor een eventuele sanering.
Reikwijdte van het onderzoek:	De gehele woning, tuin en berging.
Geschiktheid van het rapport:	Het rapport is geschikt voor het verwijderen van het in dit rapport genoemde asbesthoudende materiaal en voor het uitvoeren van renovatiewerkzaamheden die niet van invloed zijn op de eventueel aanwezige vermoedens in deze rapportage.
Gebruik object/bouwwerk:	Woning
Object/bouwwerk in gebruik:	Nee
Tekeningen ter beschikking:	Ja
Algemene opmerkingen:	NT- golfplaten op het dak van de berging. Kunststof zeil in de trapkast. Rondom het glas in de kozijnen is beglazingskit op acrylaatbasis aangetroffen. Deze zijn alle niet asbestverdacht en worden verder niet behandeld in deze rapportage.

Bij het asbestonderzoek zijn de volgende bronnen aangetroffen, namelijk:

Bron	Bron/ruimte	Saneringsklasse	Conclusie/Aanbeveling
1	Ontluchtingspijp/ Keuken, kast overloop, badkamer, en zolder	2A	Het materiaal is niet beschadigd en betreft een hechtgebonden toepassing. De kans op vezelemisatie uit het materiaal bij normaal gebruik van de ruimte is gering. Op korte termijn saneren is niet noodzakelijk, geadviseerd wordt het materiaal vóór sloop- of renovatiewerkzaamheden te saneren.

Voor een volledige omschrijving per bron, zie paragraaf 2.1.1 en 2.1.2.

Asbestvermoeden (met bijbehorende beperkingen)

Er bestaat een redelijk vermoeden op niet-direct waarneembare aanwezigheid van asbest, asbesthoudende producten, asbestverontreinigd materiaal en/of asbestverontreinigde constructieonderdelen. Deze is hieronder aangegeven.

Ruimte	Opmerking
Keuken, badkamer, toilet	Mogelijk bevindt zich onder de vloertegels en/of achter de wandtegels een asbestverdacht materiaal. Dit is echter niet zichtbaar zonder destructieve handelingen met blijvende schade tot gevolg.

CONCLUSIE EN AANBEVELINGEN VAN HET ONDERZOEK

Tijdens het onderzoek is er 1 asbesthoudende bron aangetroffen, bron 1.
Geadviseerd word deze voor sloop of renovatiewerkzaamheden te saneren.

Indien men bij sloop of renovatiewerkzaamheden in aanraking komt met de vermoedens zoals beschreven in dit rapport, wordt een aanvullend/ destructief onderzoek geadviseerd.

SGS Search Ingenieursbureau B.V. heeft de werkzaamheden met de nodige zorg en vakmanschap uitgevoerd, waarbij aan de inspanningsverplichting is voldaan. Het bereikte resultaat is echter niet uitsluitend afhankelijk van de inspanning, maar ook van factoren die buiten de invloedssfeer van SGS Search Ingenieursbureau B.V. liggen.

SGS Search Ingenieursbureau B.V. heeft, conform Certificatieschema voor de Procescertificaten Asbestinventarisatie en Asbestverwijdering als bedoeld in artikel 4.26 van de Arbeidsomstandighedenregeling, tijdens het asbestinventarisatie project gestreefd naar een zo volledig mogelijke detectie en registratie van aanwezige asbesthoudende materialen. Desondanks adviseren wij de te benaderen asbestsaneringsbedrijven een opname van de saneringslocatie te laten doen teneinde een indruk te krijgen van de situatie ter plaatse.

INHOUDSOPGAVE

1. INLEIDING

1.1 Algemeen

1.2 Aanleiding en doel van het onderzoek

1.3 Historisch onderzoek

1.4 Analysemethodiek

2. ASBESTINVENTARISATIE

2.1 Onderzoeksresultaten

2.1.1 Overzicht bronnen

2.1.2 Conclusie en aanbevelingen van het onderzoek

BIJLAGE I Plattegrond(en)

BIJLAGE II Analyserapport(en)

BIJLAGE III SMA-rt document(en)

BIJLAGE IV Foto's

1. INLEIDING

1.1. Algemeen

In opdracht van KleurrijkWonen is een asbestinventarisatie uitgevoerd aan de Prins Willem-Alexandersingel 87 te Beesd. De asbestinventarisatie is uitgevoerd conform Certificatieschema voor de Procescertificaten Asbestinventarisatie en Asbestverwijdering als bedoeld in artikel 4.26 van de Arbeidsomstandighedenregeling. Tijdens deze asbestinventarisatie is de veiligheid in acht genomen die volgens wettelijke normen en richtlijnen, alsmede het intern kwaliteitssysteem van SGS Search Ingenieursbureau B.V. zijn opgelegd aan haar medewerkers. Dit kwaliteitssysteem voldoet aan Certificatieschema voor de Procescertificaten Asbestinventarisatie en Asbestverwijdering als bedoeld in artikel 4.26 van de Arbeidsomstandighedenregeling en NEN-EN-ISO 9001.

1.2. Aanleiding en doel van het onderzoek

De aanleiding van het onderzoek is verkoop.

Het doel van het onderzoek is het in kaart brengen van alle asbestverdachte materialen voor een eventuele sanering..

Tijdens het onderzoek zijn, naast de locatie en de afmetingen van het materiaal, tevens het type en de hoedanigheid van het asbest bepaald.

Het asbestrisico wordt uitgedrukt met behulp van de factoren die het risiconiveau zouden kunnen beïnvloeden. Tevens is een risicogerichte classificatie met betrekking tot de asbestsanering conform SMA-rt methodiek uitgevoerd.

1.3 Historisch onderzoek

Naar aanleiding van historisch onderzoek, zijn inschattingen gemaakt van locaties waar asbesthoudende materialen te verwachten zijn. Inspanning deskresearch en resultaat:

Prins Willem-Alexandersingel 87 te Beesd	
Oppervlakte	86 m ²
Bouwjaar	1965
Data en aard eventuele verbouwingen	Geen verbouwingen bekend.
Inspanningen welke verricht zijn ten behoeve van de deskresearch	Raadplegen eigen database en opdrachtgever.
Bijzonderheden bouwwerk (brandcompartimentering, geluidsisolatie, etc.)	Geen bijzonderheden.
Eerdere saneringen, data en locaties, eindcontrole / documenten	Geen saneringen bekend.
Zijn er zaken naar voren gekomen uit interviews op locatie?	Geen interview.

De volgende informatie is uit de deskresearch naar voren gekomen

Deskresearch

Type document	Omschrijving	Referentie	Datum researchstuk	Opgesteld door
Rapport	Prins Willem-Alexandersingel 87 te Beesd	RFI-18-00006116-SI	27-06-2018	SGS Search Ingenieursbureau BV
Rapport	Prins Willem-Alexandersingel 81	RFI-19-00008895-SI	29-10-2019	SGS Search Ingenieursbureau BV
Rapport	Prins Willem-Alexandersingel 35	RFI-20-00001756-SI	02-03-2020	SGS Search Ingenieursbureau BV

Deskresearch opmerkingen

Herkomst	Omschrijving bron	Gecontroleerd	Aanwezig	Opmerking
Deskresearch	Ontluchtingsbuis	Ja	Ja	Zie bron 1
Deskresearch	Schouwplaat	Ja	Nee	Niet aangetroffen

1.4. Analysemethodiek

Materiaalmonsters:

Analyse van asbestverdachte materialen vindt plaats door het RVA-testen laboratorium, SGS Search Laboratorium B.V., analyse conform NEN 5896. Hierbij wordt de detectiegrens van 0,1% w/w gehanteerd.

2. ASBESTINVENTARISATIE

2.1. Onderzoeksresultaten

De volgende pagina's geven een presentatie per asbestverdachte bron. Per aangetroffen asbestverdachte locatie worden de details gespecificeerd. Deze gegevens dienen altijd in combinatie met de bijgeleverde plattegronden (Bijlage I) gezien te worden. De nummering van de bronnen en de nummering van de tekeningen komen overeen. De hoeveelheden welke genoemd worden in de rapportage betreffen een inschatting van de aangetroffen bronnen.

Asbestvermoeden (met bijbehorende beperkingen)

Er bestaat een redelijk vermoeden op niet-direct waarneembare aanwezigheid van asbest, asbesthoudende producten, asbestverontreinigd materiaal en/of asbestverontreinigde constructieonderdelen.

Ruimte	Opmerking
Keuken, badkamer, toilet	Mogelijk bevindt zich onder de vloertegels en/of achter de wandtegels een asbestverdacht materiaal. Dit is echter niet zichtbaar zonder destructieve handelingen met blijvende schade tot gevolg.

2.1.1 Overzicht bronnen

Bij het asbestonderzoek zijn de volgende bronnen aangetroffen, namelijk

Prins Willem-Alexandersingel 87 te Beesd

Bronnummer	1
Bron	Ontluchtingspijp
Ruimte	Keuken, kast overloop, badkamer, en zolder
Bouwlaag/niveau	begane grond, eerste etage en zolder
Locatie in Ruimte	in vloer en plafond
Situatie	Binnen
Bereikbaarheid	Matig
Bevestigingsmethode	In specie gezet
Intact	Niet beschadigd
Verweerd	Niet verweerd
Zonder breuk en/of beschadigen te verwijderen	Nee
Aantal	1 locaties
Afmeting (totaal)	9 m
Aard van materiaal	Hechtgebonden



Analyseresultaten monster(s)

Monstercode	Type	Ruimte	Analysereportnummer	Analyseresultaten
0362789	M	Zolder	MO-Lonneke Smits-18-00016619-SL	5-10 w/w % CHR 2-5 w/w % CRO

Opmerkingen

Betreft een bouwkundige toegepaste bron, hierdoor is er een refertiemonster gebruikt: asbestinventarisatie Prins Willem-Alexandersingel 85 4153 BH te Beesd, analyserapport MO-Lonneke Smits-18-00016619-SL.

Risicoklasse handeling m.b.t. asbestsanering

Risicoklasse 2A

Aanbevolen maatregelen

Op korte termijn saneren is niet noodzakelijk, geadviseerd wordt het materiaal vóór sloop- of renovatiewerkzaamheden te saneren.

Conclusie

Het materiaal is niet beschadigd en betreft een hechtgebonden toepassing. De kans op vezelemissie uit het materiaal bij normaal gebruik van de ruimte is gering.

Specifieke opmerking t.b.v. veilige verwijdering van het materiaal

Geen specifieke opmerkingen.



2.1.2 Conclusie en aanbevelingen van het onderzoek

Tijdens het onderzoek is er 1 asbesthoudende bron aangetroffen, bron 1.
Geadviseerd word deze voor sloop of renovatiewerkzaamheden te saneren.

Indien men bij sloop of renovatiewerkzaamheden in aanraking komt met de vermoedens zoals beschreven in dit rapport, wordt een aanvullend/destructief onderzoek geadviseerd.

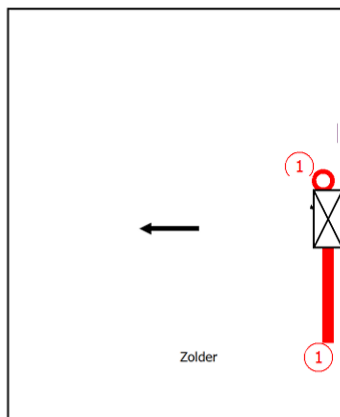
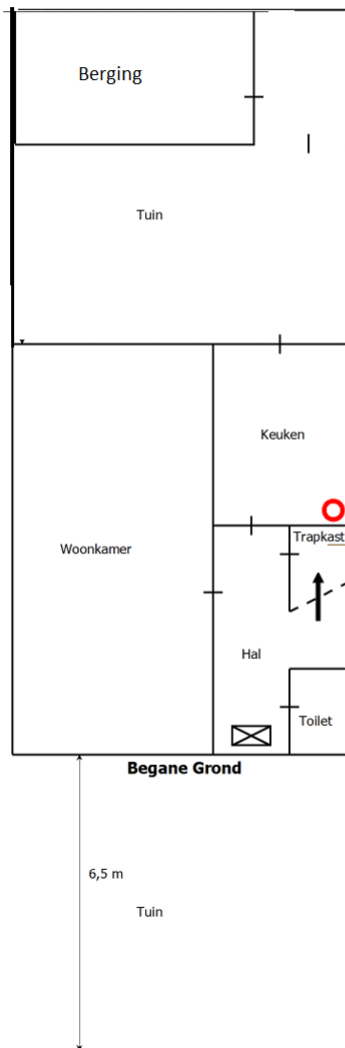
SGS Search Ingenieursbureau B.V. heeft de werkzaamheden met de nodige zorg en vakmanschap uitgevoerd, waarbij aan de inspanningsverplichting is voldaan. Het bereikte resultaat is echter niet uitsluitend afhankelijk van de inspanning, maar ook van factoren die buiten de invloedssfeer van SGS Search Ingenieursbureau B.V. liggen.

SGS Search Ingenieursbureau B.V. heeft, conform Certificatieschema voor de Procescertificaten Asbestinventarisatie en Asbestverwijdering als bedoeld in artikel 4.26 van de Arbeidsomstandighedenregeling, tijdens het asbestinventarisatie project gestreefd naar een zo volledig mogelijke detectie en registratie van aanwezige asbesthoudende materialen. Desondanks adviseren wij de te benaderen asbestsaneringsbedrijven een opname van de saneringslocatie te laten doen teneinde een indruk te krijgen van de situatie ter plaatse.

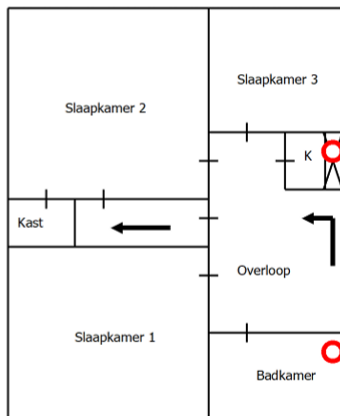
BIJLAGE I PLATTEGROND(EN)

Gebouw: Prins Willem-Alexandersingel 87 te Beesd

1: Ontluchtingspijp, 9 m



Zolder



Eerste etage

KleurrijkWonen
heer P. van der Graaf
Postbus 4
4190 CA GELDERMALSEN

Rapportnummer: **MO-Lonneke Smits-18-00016619-SL**

Onderzoeksgegevens

Type onderzoek **Materiaalidentificatie** middels optische microscopie conform NEN5896
Doel onderzoek Kwalitatieve bepaling van het soort asbest en semi-kwantitatieve bepaling van de concentratie asbest in asbestverdacht materiaal.
Datum identificatie 27-06-2018
Adres analyse Meerstraat 7 te Heeswijk
Locatie bemonstering Prins Willem-Alexandersingel 85 4153 BH te Beesd
Uitvoerend medewerker Ted Derksen
Uitvoerend analist Erik Bevers
Monster(s) genomen door SGS Search Ingenieursbureau B.V.
Indien de monsters niet door SGS Search Laboratorium B.V. genomen zijn, draagt SGS Search Laboratorium B.V. geen verantwoordelijkheid inzake herkomst en representativiteit, alsmede veiligheid tijdens monsterneming.
Aantal monsters 1

Dossiernummer laboratorium
DOS-18-00017379-SL

Projectnummer laboratorium
PSL-17-10003682-SL

Projectnummer opdrachtgever
RFI-18-00006116-SI

Analyseresultaten

Bijzonderheden Geen

Volgnr.	Monsternummer	Locatie	Omschrijving Materiaal	Analyseresultaat	Hechtgebonden
1	0362789	Zolder , Buis onder schoorsteenbak	Ontluchtingsbuis	5 - 10 w/w % CHR, 2 - 5 w/w % CRO	Ja

Aanvullende informatie aangaande dit rapport is beschikbaar voor de eindgebruiker. Deze informatie kan uitsluitend via de opdrachtgever van SGS Search Laboratorium B.V. worden opgevraagd.

Dit rapport mag op geen enkele wijze, behalve in zijn geheel, gereproduceerd worden zonder voorafgaande toestemming van SGS Search Laboratorium B.V.

De ondertekening van dit rapport wordt automatisch gegenereerd.

SGS Search Laboratorium B.V.
d.d. 27-06-2018

Opgesteld door:
Erik Bevers

Technisch verantwoordelijk:
Ir. Eric J.H.B. Markes
Hoofd Laboratorium





Rapport MO

Rapportage asbestidentificatie met behulp van optische microscopie NEN 5896

Uitleg rapportages algemeen

Het rapportnummer is een uniek nummer. Aan de hand van dit nummer kunnen vragen worden gesteld en eventueel extra rapporten worden opgevraagd door de opdrachtgever.

Alleen aan de opdrachtgever of door de opdrachtgever aangewezen partij zal informatie worden verstrekt omtrent het resultaat van het uitgevoerde onderzoek.

Het dossiernummer van SGS Search Laboratorium B.V. is een uniek nummer dat door SGS Search Laboratorium B.V. voorafgaand aan de uitvoering van iedere opdracht wordt aangemaakt.

Het is mogelijk dat de werkzaamheden van SGS Search Laboratorium B.V. een onderdeel vormen van een project waarbij een directievoerder voor de asbestsanering betrokken is. In dat geval wordt bij "projectnummer klant" het voor dat project geldende kenmerk ingevoerd.

Aanvullende uitleg analyseresultaat

Serpentijn

CHR = Chrysotiel (wit asbest)

Amfibool

ANT = Anthofylit (geel asbest)

AMO = Amosiet (bruin asbest)

ACT = Actinoliet (groen asbest)

CRO = Crocidoliet (blauw asbest)

TRE = Tremoliet (grijs asbest)

Analyseresultaat w/w%

Met behulp van dit percentage wordt een inschatting gemaakt van de hoeveelheid asbest van die soort(en) in het materiaalmonsters. Conform de NEN 5896 is dit percentage een inschatting van het gewicht aan asbestvezels ten opzichte van het gewicht van het totale monster (w=weight=gewicht).

Analyseresultaat <0,1%

Conform de NEN 5896 betekent de waarde <0,1% dat in het monster geen asbestvezels zijn aangetroffen.

Hechtgebonden ja/nee

In het geval van asbest wordt aangegeven hoe stevig of los de asbestvezels in het materiaal zitten:

- Hechtgebonden 'ja' betekent dat de vezels vast in het materiaal zitten (breukvlakken uitgezonderd).
- Hechtgebonden 'nee' betekent dat de vezels los in het materiaal zitten en dat het risico hoog is dat er bij lichte beroering van het materiaal vezels vrijkomen.
- Hechtgebonden 'n.v.t.' betekent dat er geen uitspraak aangaande de gebondenheid nodig is.

SGS Search Laboratorium B.V.

Heeswijk (hoofdkantoor)

Meerstraat 7, Postbus 83
5473 ZH Heeswijk (N.Br.)

Amsterdam

Petroleumhavenweg 8
1041 AC Amsterdam

Groningen

Stavangerweg 21-23
9723 JC Groningen

Spijkensisse

Malledijk 18
3208 LA Spijkensisse

Tel. +31 (0)88 214 66 00

laboratorium@sgssearch.nl

www.sgssearch.nl



Aanvullende uitleg analysetechniek

Optische Microscopie

De identificatie middels optische microscopie bestaat uit twee onderdelen. Allereerst wordt bij een vergroting van ongeveer 50x onder een stereomicroscop gezocht naar vezels. Indien deze aangetroffen worden, wordt er met behulp van dispersievloeistof een preparaat gemaakt. Dit preparaat wordt onder de polarisatiemicroscop bij een vergroting van 125x nader onderzocht. De vezels worden gekarakteriseerd op grond van kenmerkende optische eigenschappen zoals: brekingsindex, dubbelbreking, dispersie en het gedrag in gepolariseerd licht.

Algemene disclaimer

Behoudens andersluidende overeenkomst worden alle opdrachten en documenten uitgevoerd en uitgegeven op basis van onze algemene voorwaarden. De aandacht wordt gevestigd op de beperking van aansprakelijkheid, de vergoedings- en bevoegdheidskwesties bepaald door deze voorwaarden.

Elke houder van dit document dient te weten dat de informatie vervat in dit document enkel de bevindingen van SGS op het ogenblik van haar tussenkomst en binnen de grenzen van de eventuele instructies van de opdrachtgever, bevat. SGS is enkel aansprakelijk ten aanzien van haar opdrachtgever en dit document stelt de bij een handelstransactie betrokken partijen niet vrij van hun plicht al hun rechten en verplichtingen uit te oefenen voortvloeiend uit de handelsdocumenten.

Vermenigvuldiging of publicatie van dit document mag alleen in zijn geheel en na schriftelijke goedkeuring van SGS gebeuren. Het aanbrengen van aanpassingen en/of toevoegingen aan dit document is exclusief voorbehouden aan SGS. Elke niet door SGS toegestane wijziging evenals de namaak of vervalsing van de inhoud of het uitzicht van dit document is onwettig en overtreders zullen vervolgd worden.

Ondanks de zorgvuldigheid die betracht wordt, is SGS niet aansprakelijk voor schade, welke dan ook, als gevolg van onjuistheden in of problemen veroorzaakt door, (elektronische) communicatie.

Dit document bevat vertrouwelijke informatie. Indien u als niet geadresseerde dit rapport ontvangt, wordt u verzocht de afzender hier direct omtrent te informeren en het document te vernietigen.

Dit rapport is met de grootst mogelijke zorg met inachtneming van alle relevante regelgeving opgesteld. Dit rapport is exclusief bestemd voor onze opdrachtgever, derden kunnen daaraan geen rechten ontleen. Het opstellen van het rapport geldt voor ons als een inspanningsverplichting, van welke inspanning wij ons maximaal hebben gekwet. Mochten er onverhoopt fouten in voorkomen, dan kunnen wij ter zake geen meer of andere aansprakelijkheid aanvaarden dan in onze algemene voorwaarden staat vermeld.

Vermenigvuldiging of publicatie van dit rapport mag alleen in zijn geheel en na schriftelijke goedkeuring van SGS Search Laboratorium B.V. SGS Search Laboratorium B.V. is geaccrediteerd door de Raad voor Accreditatie onder nrs. L238 en I137. Op al onze aanbiedingen, overeenkomsten en werkzaamheden zijn onze leveringsvoorwaarden van toepassing, die zijn gedeponneerd bij Kamer van Koophandel en Fabrieken te Eindhoven.

SMART Risicoclassificatie

Aangemaakt op 05 maart 2025 om 14h19 (2730756)

SGS Search Ingenieursbureau BV

SCA-code: 07-D070109.01



Deze risicoclassificatie maakt onverbreekelijk onderdeel uit van het asbestinventarisatierapport [07-D070109.01-24.25.01487].

Identificatie

Adres	, -
Projectcode	24.25.01487
Projectnaam	Woningen
Broncode	Bron 1
Bronnaam	Ontluchtingspijp

Feiten

Productspecificatie	Asbestcement buizen en kanalen
Hechtgebondenheid	Hechtgebonden
Hoeveelheid asbest	9 m ¹
Percentage Chrysotiel	5 - 10 %
Percentage Amfibool asbest	2 - 5 %
Analysecertificaatnummer	MO-Lonneke Smits-18-00016619-SL

Situatie

Bevestiging	In specie gezet
Binnen / buiten	Binnen
Beschadiging	Niet
Verweerdheid	Niet

Extra vragen

Vraag:	De asbesttoepassing is volledig in beton gestort.
Antwoord:	Nee

Verwijdering

Handeling	Overig (als geheel verwijderen niet mogelijk is)
-----------	--

Risicoclassificatie

Risicoklasse	2A
Gebuurte versie classificatiemodel	SMART 2.5 16012025 (ingangsdatum 16-01-2025)

Werkplanelementen

Containment RK2A - uitzondering eindmeting

Voorafgaand aan de werkzaamheden dient een containment te worden ingericht conform het certificatieschema.

Het gecertificeerde asbestverwijderingsbedrijf dat de asbestverwijderingswerkzaamheden uitvoert, dient de best bestaande technieken toe te passen. Er dienen bronmaatregelen genomen te worden om vezelemisatie te voorkomen. Deze maatregelen dienen in een werkplan, opgesteld conform het certificatieschema, te worden opgenomen.

Er dient een eindcontrole door een RvA geaccrediteerde (ISO 17020) inspectie-instelling volgens NEN 2990, onderdeel visuele inspectie en onderdeel luchtmetingen, te worden uitgevoerd.

Voor de eindmeting geldt de uitzondering zoals vastgelegd in Artikel 4.30 (Uitzondering in geval van eindmeting) van de Arboregeling (Str. 2017 - 23415) en er dient getoetst te worden aan 10.000 vezels/m³.

Bronnen

1 Ontluchtingspijp



Algemene fotobijlage



overzichtfotos



overzichtfotos



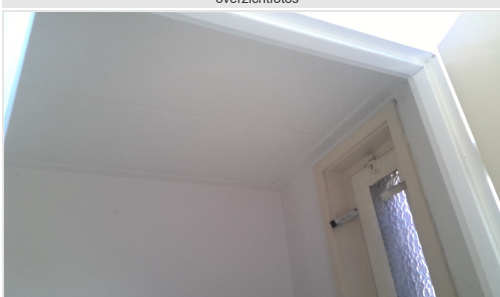
overzichtfotos



overzichtfotos



overzichtfotos



overzichtfotos



overzichtfotos



overzichtfotos



overzichtfotos



overzichtfotos



overzichtfotos



overzichtfotos



overzichtfotos



overzichtfotos